

# Tonttijohtojen liitostöiden asiakasohje



# Näin sovit liittostyöstä HSY:n vesihuollon liittymispalveluissa

Kiinteistön vesi- ja viemäriliitostöistä on mahdollista sopia, kun seuraavat asiakirjat ovat kunnossa **liitosportaalissa** (linkki alhaalla):

- Liittymispalveluista on saatu liitoskohtalausunto
- Liittymis- ja käyttösopimus on allekirjoitettu ja palautettu liittymispalveluihin
- Uuden liittymän tapauksessa sijaintikaupungin rakennusvalvonnalle toimitetut toimitetut ja rakennusvalvonnan leimalla varustetut, KVV-suunnitelmat on toimitettu liittymispalveluihin
- Kiinteistön sijaintikaupungin rakennusvalvonta on hyväksynyt asiakkaan KVV-työnjohtajan
- Liitostöiden työtilauslomake on täytetty ja toimitettu liittymispalveluihin. Työtilauslomakkeen löydät HSY:n liitosportaalista osoitteesta: **hsy.fi/fi/asiointi/uudelle-asiakkaalle/vesihuolto**

Asiakirjat voi hoitaa soittamalla HSY:n asiakaspalvelunumeroon 09 1561 2110 arkisin klo 8.30-13.00, tai käymällä asiakaspalvelupisteessä Ilmalassa

Verkko-osaston liitostöitä hoitava putkimestari sopii työn toteutusajankohdan asiakkaan KVV-työnjohtajan kanssa.

## Helsingin, Espoon ja Vantaan yhteinen asiakaspalvelupiste

nyt osoitteessa:  
Ilmalantori 1  
00240 Helsinki



Kuva: HSY / Kai Widell



# Näin huolehdit työturvallisuudesta ja liitostyön sujuvuudesta

Asiakas vastaa tarvittavien kaivulupien hankinnasta sekä kaivutöistä.

Liitostyön tilaaja sekä mahdollinen pääurakoitsija vastaavat myös liitostyömaan työturvallisuudesta, kuten kaivannosta. HSY:n vesihuolto vastaa vain oman liitostyönsä työturvallisuudesta.

Työturvallisuudesta johtuen liitostyömaalla käytettävä asiointikieli on suomi. Työn tilaaja vastaa siitä, että HSY:n vesihuollon antamat ohjeet ymmärretään liitostyömaalla.

Asiakas vastaa työmaan riittävästä valaistuksesta.

Työturvallisuusvastuiden lisäksi liitostyön tilaajan on huolehdittava kaivannon tuennasta tai luiskaamisesta sekä putkitöiden minimimitoista. Ne on myös syytä sopia kirjallisesti oman kaivu-urakoitsijan kanssa tehtävässä työ- ja urakkasopimuksessa.

Kaivantojen on oltava ohjeiden mukaisesti tehtyjä ja täysin valmiita sekä HSY:n vesihuollon katselmoitavissa liitostyötä edeltävänä arkipäivänä kello 12.00.

Mikäli kaivutyöt on tehty puutteellisesti tai kaivannon turvallisuusvaatimukset eivät täyty, HSY:n vesihuolto veloittaa peruuntuvasta työstä palvelumaksuhinnaston mukaisen ylimääräisen käyntimaksun. Lisäksi sovittu liitostyöaika siirtyy liitosjonon viimeiseksi eli sen hetkisen jonotilanteen mukaan 1-4 viikon päähän.

# Näin teet turvallisen kaivannon

Liitoskohtalausannon korkotietojen varmistamiseksi kaivutyöt tulisi aloittaa liitoskohdasta.

Kaivannot suojataan alueen kadunpitäjän ohjeiden mukaan sekä vähintään raskasajoneuvoliikenteen puolelta ja kevytsuojin kevyenliikenteen puolelta.

Kaivannot luiskataan tai tuetaan Työsuojeluhallinnon ”Kapeat kaivannot”-viranomaisohjeen mukaan. Ohje saatavissa verkkokaupasta [tyosuojelujulkaisut.wshop.fi](https://tyosuojelujulkaisut.wshop.fi)

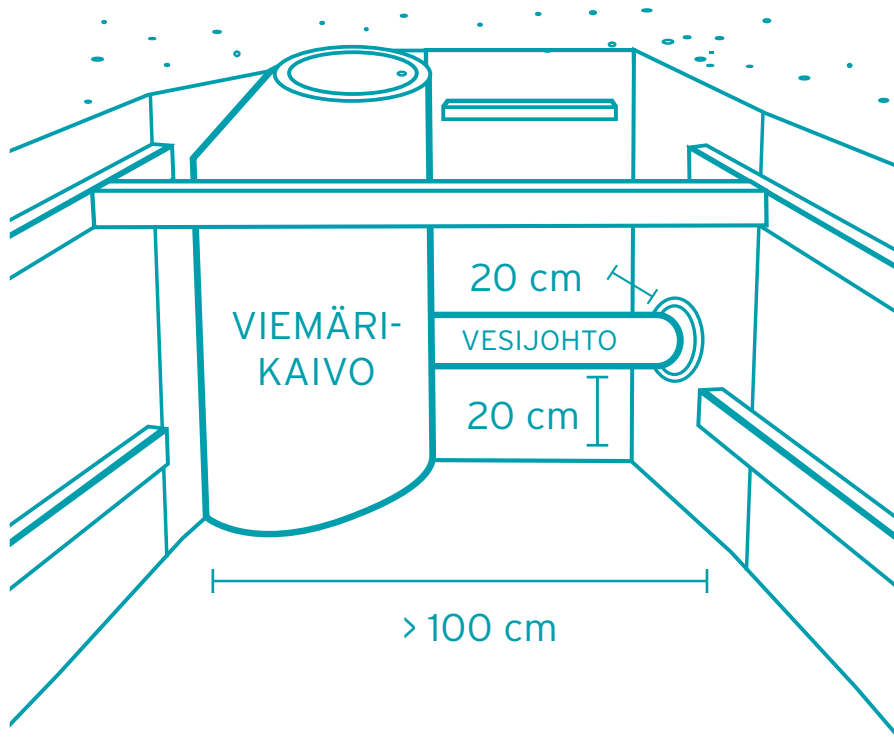
Kaivumaita ei saa läjittää kaivannon reunalle.

Kaivantojen minimimitat on esitetty seuraavilla sivuilla.

Asiakkaan pitää huolehtia liitoskaivannon kuivana pidosta. Liitostyön sovittuna ajankohtana kaivannon on oltava kuiva.

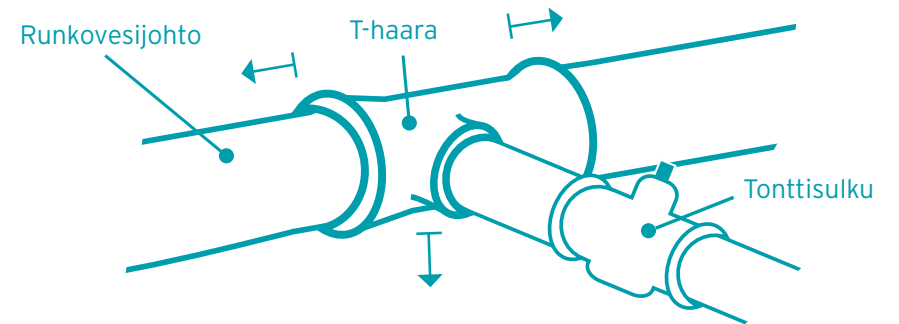
Viemäritöiden yhteydessä asiakkaan tai hänen edustajansa on oltava läsnä liitostyön ajankohtana ja osoittaa toivottu liitoskorko. Toivottu liitoskorko voi myös olla selkeästi merkitty esimerkiksi auki kaivetun kaivon kylkeen.

## Putkikaivannon minimimitat



Kuvan tuennat ovat viitteellisiä ja varsinaisen tuennan suunnittelee tilaajan suunnittelija. Jos kaivantoa ei tueta, on se luiskattava viranomaisohjeen mukaan.

## Putkitöiden minimimitat T-haaran asennuksessa/ poistossa



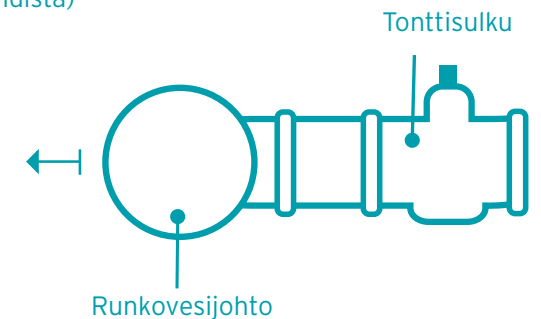
Tilat liitosta varten:

Alle: 20 cm

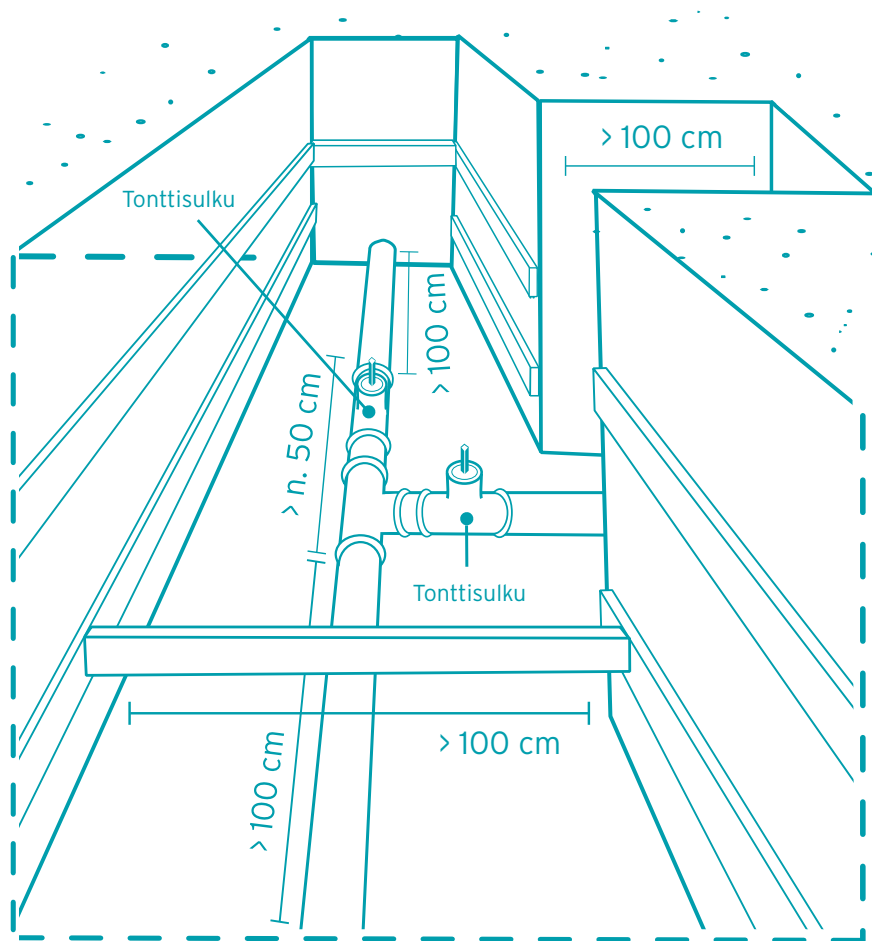
Taakse: 30 cm

Sivuille: 50 cm

(Sivumitta T-haaran muhvikohdista)

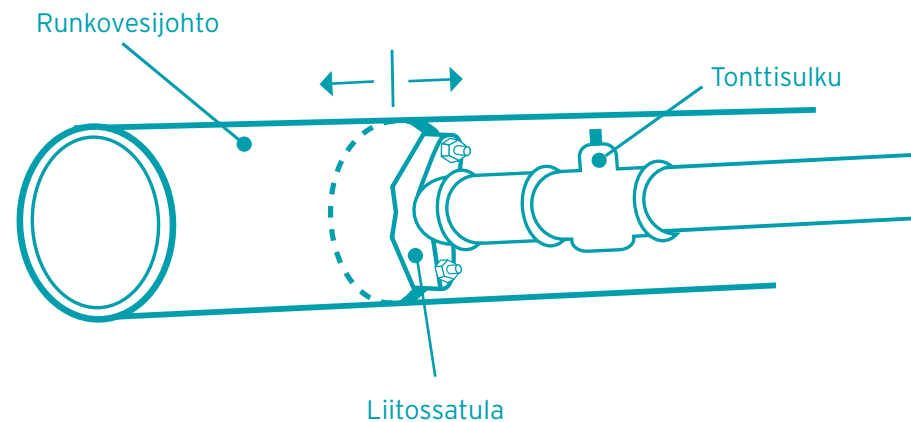


## Uuden tonttijohdon haaroitus vanhasta tonttijohdosta



Kuvan tuennat ovat viitteellisiä ja varsinaisen tuennan suunnittelee tilaajan suunnittelija. Jos kaivantoa ei tueta, on se luiskattava viranomaisohjeen mukaan.

## Putkitöiden minimimitat satulaliitoksessa/poistossa

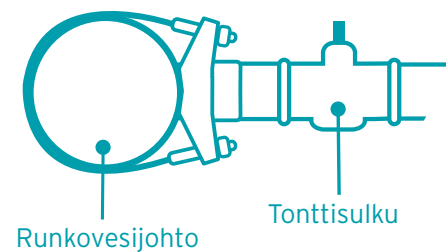


Tilat liitosta varten:

Alle: 20 cm

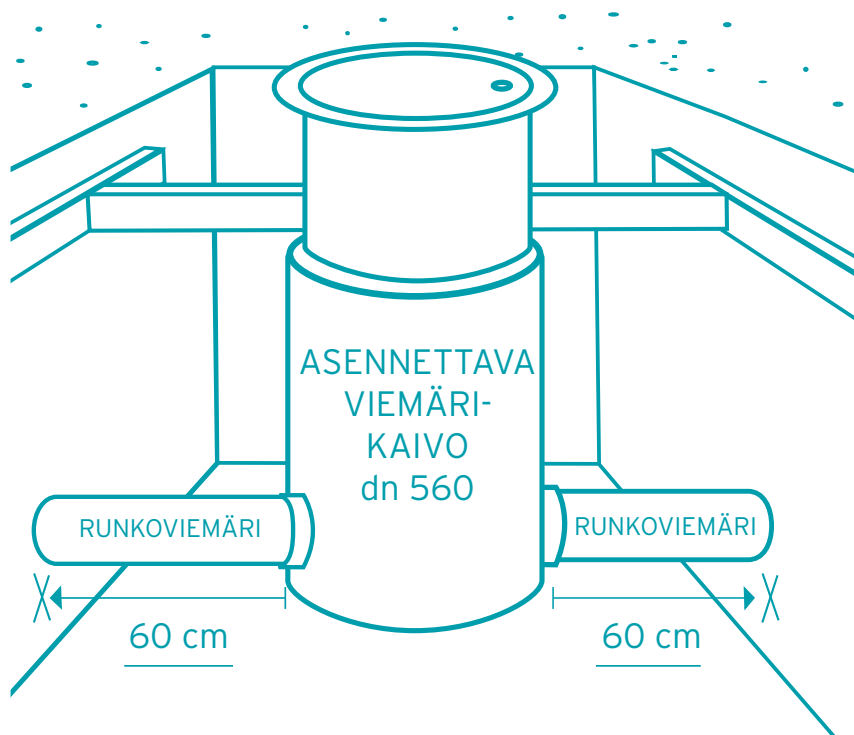
Taakse: 30 cm

Sivuille: 50 cm



Kuvassa on esitetty minimimitat vesijohdon pienemmissä (dn40-63) ns. satulaliittymissä.

## Putkitöiden minimimitat asennettaessa kaivo viemäriin



Kuvan tuennat ovat viitteellisiä ja varsinaisen tuennan suunnittelee tilaajan suunnittelija. Jos kaivantoa ei tueta, on se luiskettava viranomaisohjeen mukaan.

## Näin täytät kaivannon

Kaivantoa eikä putkia saa peittää ennen niiden kartoitusta. Kartoituksen tilaa HSY:n vesihuolto ja se tehdään välittömästi liittöstyön jälkeen. Poikkeustilanteissa kartoitus voi hieman viivästyä. Kartoituksella varmistetaan, että kiinteistön putket merkitään yleisille kartoille ja muiden kaivajien tietoon.

Kaivannot täytetään alueen kadunpitäjän eli kaivuluvan myöntäjän ohjeiden mukaan. Katualueilla katurakenteet on palautettava katuluokkaa vastaavalle tasolle.

Asiakas vastaa tarvittavista routaeristyksistä sekä niiden asennuksista.

Kaivon kannet ja sulun hatut tulee jäädä asfaltoiduilla ja kivetyille alueilla pintaan, sorapintaisilla alueilla ne jäävät 5 cm pinnan alapuolelle.



# HSY:n vesihuollon maksut

Vesihuoltoon liittymismaksu määräytyy kiinteistön kerrosalan, käyttö-tarkoituksen sekä alueen mukaan. Liittymismaksulla katetaan alueelle rakennetun verkoston rakentamiskustannuksia. Alueen verkosto on rakennettu palvelemaan alueen kiinteistöjä.

Varsinaisista liitostöistä peritään liitostyömaksu voimassa olevan palvelumaksuhinnaston mukaan. Työ laskutetaan hinnaston mukaan kokonaislaskutettavana tai jälkilaskutettavana suuremmissa liittymissä. Alueilla joissa kiinteistön liittymät on rakennettu valmiiksi tonttien rajoille kunnallistekniikan rakentamisen yhteydessä, peritään ns. rakentamismaksu.

Tarkempaa tietoa maksuista löytyy osoitteesta:

**[www.hsy.fi/fi/asukkaalle/asiakkaaksi/vesihuolto](http://www.hsy.fi/fi/asukkaalle/asiakkaaksi/vesihuolto)**

HSY:n asiakaspalvelu palvelee arkisin klo 8.30-15.30,  
päitsi liittymispalvelut klo 8.30-13.00.

- puh. 09 1561 2110
- sähköposti [asiakaspalvelu@hsy.fi](mailto:asiakaspalvelu@hsy.fi)
- [www.hsy.fi](http://www.hsy.fi)

